



Инструкция  
по монтажу  
сайдинга  
и фасадных  
панелей



обязательно прочитать перед монтажом





# Введение

Компания «Альта-Профиль» является крупнейшим производителем отделочных материалов из пластика. Холдинг «Альта-Профиль» — первопроходец в производстве российского сайдинга и отделочных панелей для его монтажа. В настоящее время компания производит традиционный виниловый сайдинг под торговыми марками «Альта-Сайдинг» и «Kanada Плюс», и совершенно новый продукт — акриловый сайдинг, который выпускается в коллекциях «Премиум», и «Quadrohouse» под торговой маркой «Kanada Плюс».

Компания «Альта-Профиль» представляет новую серию сайдинга — вертикальный сайдинг, который является принципиально новым для российского рынка видом отделочных материалов из пластика. Новый дизайн и новая геометрия сайдинга привлекают внимание своей оригинальностью и неповторимостью форм. А совершенно новое уникальное тиснение, приближенное к структуре дерева, не оставит равнодушным ни одного потребителя.

Компания значительно расширила ассортимент фасадных (литьевых) панелей, выпустив новые коллекции: «кирпич-антик», «фасадная плитка», «скалистый камень». Все декоры данных коллекций в точности копируют природные материалы.

Живописный вид и удивительную красоту Вашему дому подарят фасадные панели новой коллекции «Каньон». Панели данной коллекции имеют уникальную структуру, отражающую все великолепие горных ущелий, созданных водной стихией.

*За весь период эксплуатации нашей продукции получены только положительные отзывы от всех регионов России. Для того, чтобы продукция служила долго, перед её монтажом внимательно прочитайте эту инструкцию.*

# Содержание

Монтаж горизонтального сайдинга .....	2
Общие положения .....	2
Подготовительные работы .....	2
Необходимые инструменты .....	2
Подготовка поверхности .....	3
Утепление .....	3
Герметизация .....	3
Методы резки .....	3
Требования к крепежу .....	4
Допуски на растяжение-сжатие .....	4
Отделочные планки к сайдингу .....	5
Установка сайдинга .....	6
Установка сайдинга под окном .....	7
Монтаж вертикального сайдинга .....	8
Варианты установки вертикального сайдинга .....	9
Стыкование сайдинга по высоте и переход от горизонтального сайдинга к вертикальному. ....	10
Монтаж софита .....	11
Монтаж фасадных панелей .....	12
Используемые отделочные элементы системы «Альта-Декор» .....	14
Установка фасадных панелей и их комплектующих .....	15
Гарантийные обязательства и сроки службы .....	18



# Монтаж горизонтального сайдинга

## Общие положения

Монтаж сайдинга можно произвести самостоятельно.

Если сайдинг установлен правильно, с соблюдением инструкции по монтажу, то он не боится ни резких перепадов температуры, ни ветра с морозом.

При монтаже сайдинга необходимо соблюдать несколько важных условий.

Во-первых, при облицовке здания сайдингом желательно придерживаться определенной последовательности. Сначала готовится поверхность, затем устанавливаются стартовая и финишная планки, наличники для окон и дверей, внешние и внутренние углы. После этого снизу вверх монтируют сайдинг.

Во-вторых, следует учитывать эффект возможного расширения-сжатия панелей при нагревании или охлаждении. Для обеспечения этого условия следует предпринять определенные действия.

В-третьих, сайдинг следует прикреплять на обрешетку при любой поверхности. Это обеспечит вентилируемый зазор для отвода водяных паров, зимой позволит сэкономить на отоплении, а летом существенно ослабит нагрев дома.

Не рекомендуется производить монтаж панелей при низких температурах.

Наружная отделка с применением сайдинга занимает мало времени и, главное, обеспечивает получение красивых и долговечных конструкций, не требующих дополнительных расходов на покраску и текущий ремонт.

## Подготовительные работы

В целях быстрого и качественного проведения монтажных работ следует произвести расчет необходимых материалов. Как правило, при монтаже сайдинга используются:

1. Панели сайдинг и отделочные планки для конкретного здания или сооружения, при этом надо учитывать, что около 10% материала используется на подгон.
2. Рейки размером 4х6 см для изготовления обрешетки.
3. Шурупы и дюбеля, используемые для крепления реек обрешетки. Здесь следует исходить из расчета: 1 шуруп на 40 см рейки.
4. Оцинкованные либо алюминиевые гвозди (шурупы) с большой шляпкой, исходя из расчета: 1 гвоздь на 300мм панели.
5. Утеплительные плиты, используемые при необходимости для дополнительного утепления здания, и монтируемые в обрешетку сайдинга.

## Необходимые инструменты

1. Рулетка.
2. Угольник.
3. Металлическая складная линейка.
4. Ножовка по металлу с мелкими зубцами.
5. Металлический молоток.
6. Уровень.
7. Нож-резак.
8. Электрическая дрель.
9. Отвертка.
10. Бечевка и мел.

## Подготовка поверхности

Это наиболее сложный и ответственный этап, так как от того насколько правильно и ровно установлены несущие конструкции, зависит вид здания.

1. Удалите все ставни, водосточные трубы, крепления фонарей, решетки, а также любые другие приспособления, смонтированные на поверхности, предназначенной под монтаж сайдинга.
2. Если необходимо, демонтируйте старые отделочные материалы или закрепите их так, чтобы это не мешало монтажу сайдинга.
3. Установите обрешетку по всей поверхности постройки. В случае неровности стен обрешетка выравнивается с помощью прокладок из дерева, фанеры или уменьшения размеров реек.
4. На деревянной поверхности делают обрешетку из деревянных реек. На каменной поверхности для обрешетки используют деревянные рейки размером 4 x 6 см, планки из ПВХ, либо оцинкованный профиль.
5. При использовании деревянных реек их влажность не должна превышать 15-18 %.
6. Деревянные рейки следует выбирать прямые, по возможности без сучков, их необходимо пропитать антисептической жидкостью.
7. Для монтажа сайдинга рейки должны устанавливаться вертикально на расстоянии 30-40 см друг от друга. Они должны быть установлены вокруг окон, дверей, других проемов и отверстий, на всех углах, по низу и вверху зоны установки сайдинга. Не следует соединять вертикальные рейки между собой горизонтальными, это может привести к нарушению вентиляции под сайдингом.

## Утепление

Использование сайдинга позволяет утеплять дом не за счет внутреннего пространства, а методом размещения утеплительных плит на наружной стороне стены.

1. Обрешеченная стена может быть покрыта утеплителем или пространство между рейками может быть заполнено утеплителем. Толщина утеплителя при этом должна быть меньше толщины реек.
2. Утеплитель должен быть защищен специальной гидроизоляционной пленкой, причем между пленкой и сайдингом должен оставаться вентилируемый зазор.
3. Перед использованием утеплителя внимательно прочитайте инструкцию по монтажу выбранного Вами типа утеплителя.
4. Важным условием при монтаже теплоизоляции является отсутствие щелей и дыр в изоляционном слое.

## Герметизация

Заделайте герметиком стены везде, где могла бы проникнуть влага: вокруг окон и дверей, выходы (входы) электрических, газовых, водных или каких либо еще магистралей.

## Методы резки

1. Для резки сайдинга можно использовать: ножовку по металлу с мелкими зубцами, нож-резак, либо ножницы по металлу, электрический лобзик и болгарку (на малой мощности), т.к. на высоких оборотах место среза нагревается и может оплавиться, что в свою очередь добавит операцию по зачистке напильником обгоревших краев и их подкраске (под цвет сайдинга).
2. Используя нож-резак, проведите глубокую борозду на панели, затем несколько раз согните и разогните панель, пока она не сломается по намеченной линии.
3. Не рекомендуется резать и монтировать сайдинг при низких температурах.

## Требования к крепежу

Крепеж не должен подвергаться коррозии. Если не придерживаться этого правила, то со временем в месте крепежа появятся ржавые разводы, что испортит внешний вид отделки. Наиболее эффективным и недорогим крепежом на сегодняшний день являются гвозди. Так же можно использовать шурупы.

Гвозди должны быть изготовлены из алюминия или оцинкованные со шляпкой диаметром не менее 1 см. Ножка гвоздя должна иметь диаметр не менее 0,3 см и длину, достаточную для проникновения в основу на глубину 2,5-3 см.

## Допуски на растяжение-сжатие

1. Сайдинг прибивают так, чтобы не препятствовать возможному растяжению-сжатию.
2. Оставляйте зазор (летом 6 мм, зимой 10 мм) для возможного расширения при креплении панелей к фаскам и кромкам (рис. 1).
3. Не прибивайте сайдинг слишком плотно. Оставьте расстояние приблизительно 1-1,5 мм между верхним краем шляпки гвоздя и панелью. Это необходимо для свободного расширения-сжатия, что позволит предотвратить волновой эффект (рис. 2).
4. Центр гвоздя должен быть в середине перфорированного отверстия (рис. 3).
5. Направляйте гвоздь прямо. Согнутый гвоздь искривляет панель и может вызвать вздутие сайдинга.
6. Не забивайте гвоздь в лицевой слой панели. Пробивание гвоздем панели может вызвать сопротивление возможному расширению-сжатию, что повлечет за собой вздутие сайдинга.

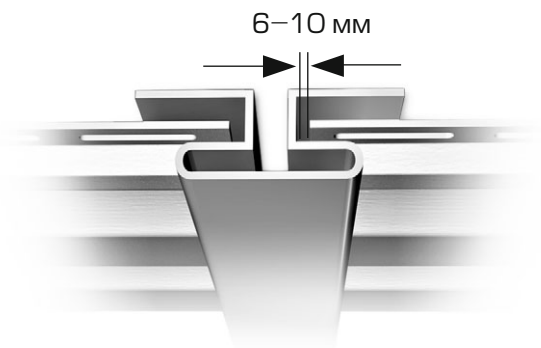


рис. 1

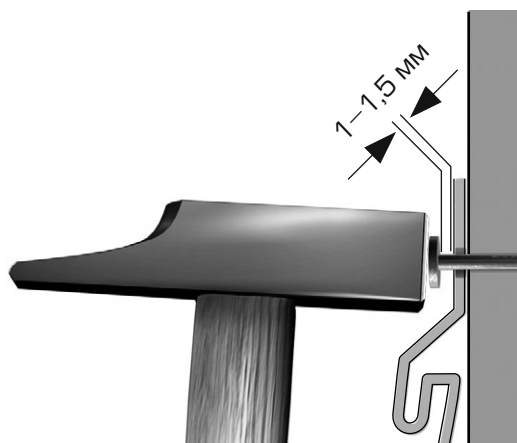


рис. 2

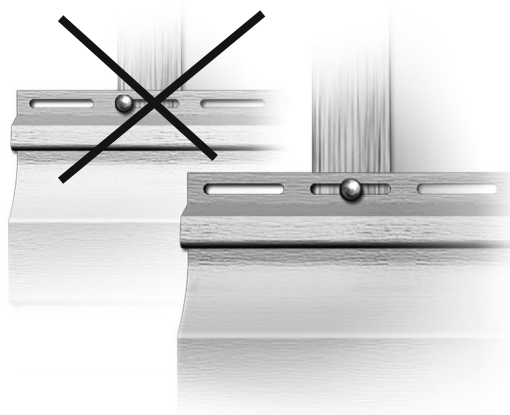


рис. 3

7. Не натягивайте сайдинг при креплении. Сильное натяжение панели изменяет ее форму и может вызвать неправильное соединение панелей и других деталей. Очередную панель нужно сначала соединить с нижней панелью и подтолкнуть вверх до защелкивания. После этого ее можно прибивать.
8. Правильно располагайте гвозди. Гвозди рекомендуется вбивать на расстоянии 30-40 см друг от друга.

## Отделочные планки к сайдингу

Для удобства монтажа винилового и акрилового, а также вертикального сайдинга, и придания облицовке дома законченного вида, компания «Альта-Профиль» выпускает 12 видов отделочных планок

### Отделочные планки горизонтального и вертикального сайдинга



## Установка сайдинга

### 1. Провести линию мелом.

Найдите самый нижний уровень поверхности, предназначенной под монтаж сайдинга. Вбейте гвоздь на углу стены на 4 см выше этого уровня. Вбейте таким же образом гвоздь на другом углу стены. Натяните между гвоздями бечевку. При помощи уровня убедитесь, что бечевка натянута параллельно. С помощью мела отметьте по бечевке ровную, прямую линию между гвоздями. Повторите эту процедуру вокруг всего дома.

### 2. Установка начальной планки

Установите начальную планку верхним обрезом на меловую линию. Прибейте гвоздями начальную планку вдоль меловой линии. Если на поверхности стены есть впадины, подложите под стартовую полосу прокладку, чтобы избежать «волнового» эффекта. Не прибивайте слишком плотно.

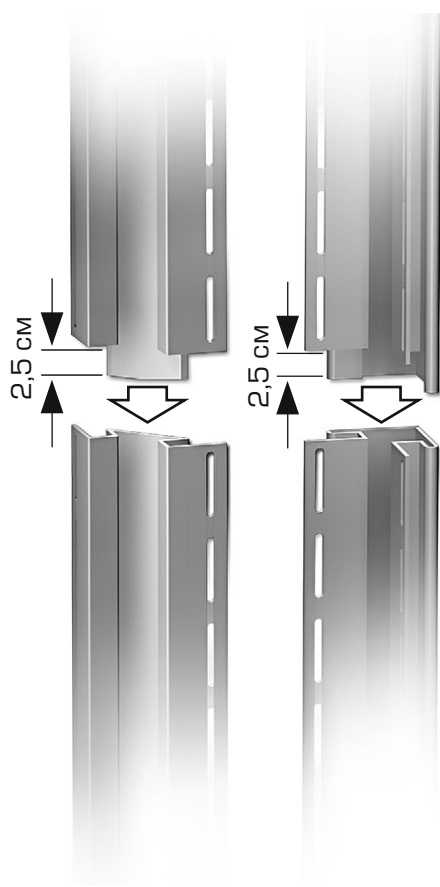


рис. 4

### 3. Добавление секции начальной планки

Когда Вы добавляете секции начальной планки, оставляйте между ними расстояние в 6 мм для возможного расширения.

### 4. Установка внешнего или внутреннего угла

Внешний или внутренний угол устанавливается на существующем стыке двух стен, на 6 мм ниже края начальной планки. Оставьте сверху расстояние до карниза, достаточное для установки софита. Прикрепите внешний угол, забив гвозди в верхние отверстия по обе стороны. Угол должен висеть на этих двух гвоздях. Убедитесь, что он установлен ровно. Прибейте угол к прилегающим стенам, вбивая гвозди на расстоянии 20-40 см друг от друга, располагая их по центру отверстий для гвоздей, предусмотренных в панели. Это обеспечит возможное вертикальное расширение. Не следует прибивать слишком плотно (зазор должен составлять 1-1,5 мм). Подобная процедура выполняется и для внутреннего угла.

### 5. Соединение внешнего (внутреннего) угла

Соединение угловых деталей необходимо, когда деталь не достигает желаемой высоты. Отрежьте 2,5 см от верхнего, перфорированного края детали, оставив среднюю лицевую часть. Наложите следующую (верхнюю) угловую деталь на нижнюю деталь на 2 см, оставляя 0,5 см для возможного расширения (рис. 4).

### 6. Установка отделочных планок вокруг оконных и дверных проемов

Для этой операции целесообразно применить околооконную планку или J-trim.

Планки устанавливаются по периметру оконных и дверных проемов. Прибейте планки вокруг проемов. Не прибивайте слишком плотно.



## 7. Установка первой панели сайдинга

Вставьте нижний край первой панели сайдинга в начальную планку и прибейте верхний край к стене. Начать прибивать панель следует с середины, постепенно перемещаясь к краям. Установка панелей сайдинга начинайте с тыловой части дома, двигаясь к фасаду. Оставьте расстояние в 6-10 мм там, где панель попадает на угловую деталь для возможного расширения-сжатия.

## 8. Соединение панелей сайдинга

В случаях, когда длина поверхности стены больше длины панелей сайдинга, для соединения панелей рекомендуется использовать соединительную планку (рис. 5). При этом зазор между сайдингом и планкой должен составлять 6-10 мм. Допускается монтаж сайдинга внахлест. При монтаже сайдинга внахлест швы не должны совпадать более чем в 4-х рядах (рис. 6).



## 9. Последовательность размещения панелей сайдинга

После завершения первого ряда сайдинга устанавливайте второй, третий и т.д. ряды, начиная каждый раз с тыловой части дома и двигаясь к фронту. Последний ряд сайдинга под карнизом монтируется только после установки финишной планки.

## 10. Последняя панель сайдинга под карнизом

Прибейте финишную планку к стене заподлицо к карнизу. Замкните последнюю панель сайдинга с предыдущей и нажмите до щелчка. Верхнюю часть панели соедините с финишной планкой и защелкните.

## Установка сайдинга под окном

### 1. Замер сайдинга

Установка панелей сайдинга под окном обычно требует резки панелей. Приложите панель сайдинга под окном, пометьте ширину окна (или окна и наличников), добавив по 6 мм с каждой стороны. Отмерьте и отметьте вертикальное пространство на панель, оставив 6 мм от нижнего края окна (или наличника). Повторите процедуру для измерения верхней стороны окна.

### 2. Резка сайдинга

Сделайте вертикальные надрезы на панели с помощью ножовки по нанесенным отметкам. Затем проведите ножом по горизонтальной линии между надрезами несколько раз. Согните панель по зарубке несколько раз, пока отмеченная часть не отломится.

### 3. Установка

Установите планку j-trim либо околооконную планку, затем установите верхнюю (обрезанную) кромку панели в паз планки.

# Монтаж вертикального сайдинга

Компания «Альта-Профиль» выпускает новую серию сайдинга — сайдинг «Quadrohouse» под торговой маркой «Kanada Плюс», который является принципиально новым для российского рынка видом отделочных материалов из пластика.

Новый дизайн, новая геометрия, а также совершенно новое уникальное тиснение, приближенное к структуре дерева, не оставит равнодушным ни одного потребителя.

Сайдинг «Quadrohouse» производится как из ПВХ, так и из полимеров нового поколения — акриловых материалов, таких как ASA (Acrylnitril-Styrol-Acrylester). Сайдинг, изготовленный на основе акриловых материалов, сохраняет гораздо более длительный срок службы, чем сайдинг на основе ПВХ. Уникальные разработки и использование акрилового материала делают сайдинг «Kanada Плюс» износостойким и долговечным; устойчивым к воздействию абсолютно всех природных агрессивных факторов. Производство вертикального акрилового сайдинга — это ноу-хау компании «Альта-Профиль».

Дома и здания можно обшивать как вертикальным сайдингом, так и комбинируя его с горизонтальным сайдингом или фасадными



Рис. 1. Схема крепления горизонтальной обрешетки

панелями, это уже зависит от Ваших творческих идей и замыслов. Отличительной особенностью сайдинга «Quadrohouse» является то, что монтаж возможен как горизонтально, так и вертикально.

Монтаж вертикального сайдинга осуществляется аналогично установке горизонтального сайдинга, но есть свои особенности.

Вертикальный сайдинг рекомендуется крепить на обрешетку, которая устанавливается горизонтально (рис. 1). Обрешетка может быть выполнена как из дерева, так и из оцинкованного профиля. Для монтажа сайдинга рейки устанавливаются на расстоянии не менее 40 см

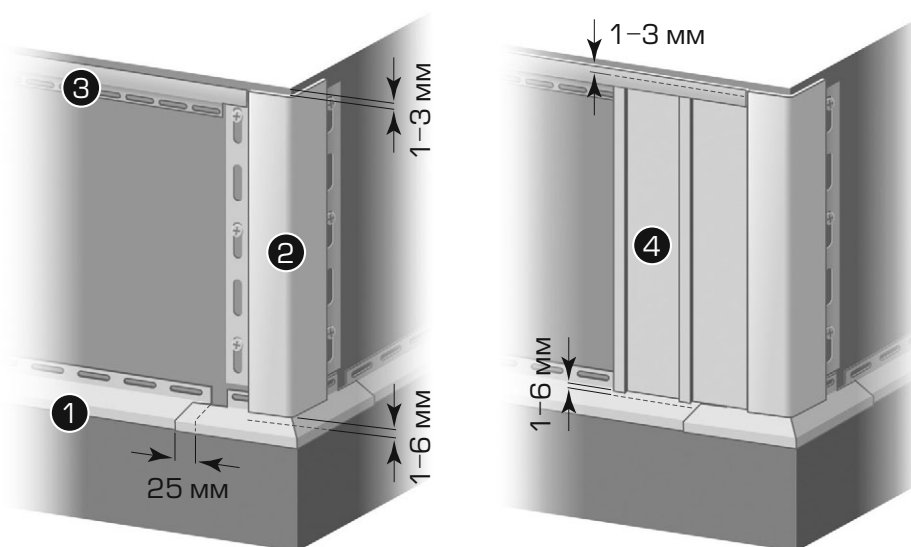


Рис. 2. Схема установки комплектующих элементов и вертикального сайдинга:  
1 — окантовочная или навесная планка;  
2 — наружный угол;  
3 — окантовочная планка или J-trim;  
4 — вертикальный сайдинг.

друг от друга. Затем рейки должны быть установлены вокруг окон, дверей, других проемов, на всех углах, с учетом особенностей установки всех комплектующих элементов.

Монтаж вертикального сайдинга начинается с установки окантовочной и навесной планки, которые устанавливаются над цоколем здания по всему периметру. В качестве завершающего элемента после установки панелей используется окантовочная планка или планка J-trim. После установки начального и завершающего

## Варианты установки вертикального сайдинга

### Установка сайдинга от центра стены

Вертикальный сайдинг можно располагать на стене симметрично относительно центральной вертикальной оси. Обшивку ведут в обе стороны от центра стены. Для этого вертикально по центру стены устанавливаются вплотную друг к другу две начальные планки. Затем край первой вертикальной панели вставляется в начальную планку, а другим краем прибивается к обрешетке с помощью шурупов через специальные пазы.

При установке сайдинга рекомендуется между панелями и комплектующими элементами оставлять зазор 1-3 мм сверху и 1-6 мм снизу для возможного температурного расширения (см. рис. 2). Такие же зазоры необходимо оставлять между панелями и планками при отделке оконных, дверных или иных проемов (рис. 3).

### Установка сайдинга от угла дома

В том случае, если для Вас симметричность установки вертикального сайдинга не имеет значения или на стене укладывается целое число панелей, то монтаж панелей можно начинать с наружного (или внутреннего) угла, в который предварительно вставляется начальная планка (рис. 4).

элементов монтируются все угловые элементы, обрамления оконных, дверных и прочих проемов, которые устанавливаются точно так же, как при монтаже горизонтального сайдинга (рис. 2). Для отделки оконных, дверных и прочих проемов рекомендуется использовать планку J-trim, наличник или околооконную планку.

Только после установки всех комплектующих элементов можно приступать к обшивке стены вертикальным сайдингом.

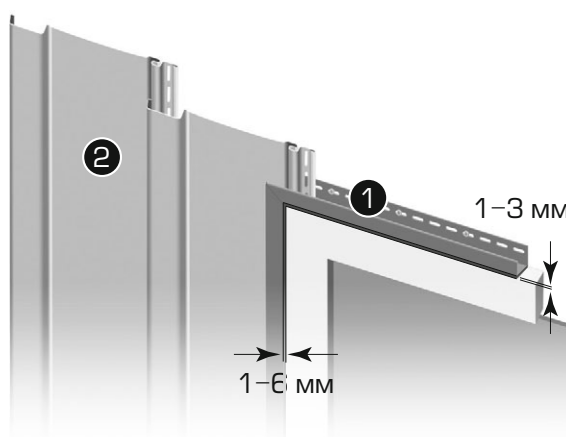


Рис. 3. Схема установки сайдинга вокруг оконных, дверных и иных проемов: 1 – планка J-trim; 2 – вертикальный сайдинг.

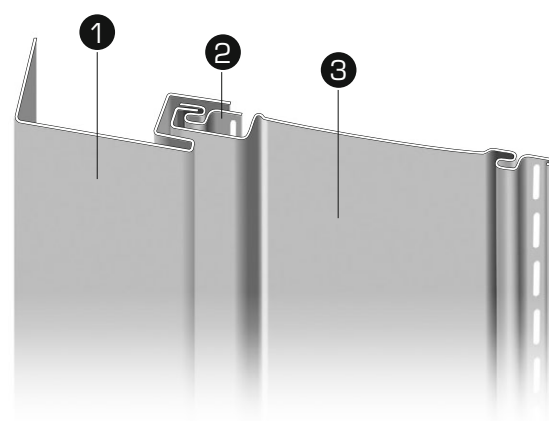


Рис. 4. Схема установки панели сайдинга от углового элемента с помощью начальной планки: 1 – угловой элемент (наружный или внутренний угол); 2 – начальная планка; 3 – вертикальный сайдинг.

Очень часто бывает, что на стене размещается нецелое число панелей. В этом случае, панель сайдинга необходимо разрезать. Схема крепления отрезанного конца панели в угловых элементах будет иметь свои особенности. На рис. 5 наглядно показано, что в угловых элементах для более прочного и надежного крепления панелей сайдинга используется финишная планка. А для предотвращения волнового эффекта и выравнивания высоты панели, между угловыми элементами и панелями сайдинга вставляются деревянные бруски.

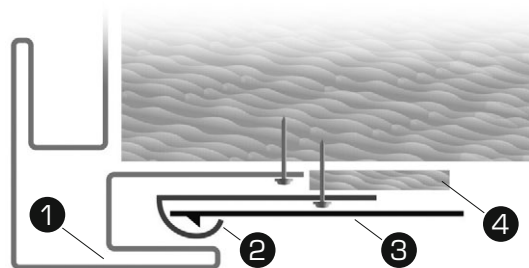


Рис. 5. Схема крепления резаного конца вертикального сайдинга в угловых элементах: 1 – наружный угол; 2 – финишная планка; 3 – вертикальный сайдинг; 4 – деревянный брусок для выравнивания высоты панели.

## Стыкование сайдинга по высоте и переход от горизонтального сайдинга к вертикальному.

При установке сайдинга иногда длины панели не хватает на всю высоту стены. В этом случае возможны два варианта стыковки панелей.

Наиболее распространенный способ — это стыковка панелей сайдинга через соединительную или окантовочную планки.

Стыкование сайдинга по высоте можно также делать без установки дополнительных планок. Это так называемый метод «внахлест». Верхний сайдинг нахлестывают на нижний точно так же, как и при нахлесте горизонтального сайдинга, а также необходимо оставлять температурный зазор 2-9 мм. При монтаже обязательно следите за правильностью крепления каждой панели: необходимо свободное перемещение панели в пределах гвоздевых отверстий. Если свободное перемещение отсутству-

ет, то необходимо ослабить крепление. В противном случае, в результате температурных изменений, возможно искажение внешнего вида обшивки.

При обшивке дома, Вы можете использовать не только вертикальный сайдинг, но и комбинировать его с горизонтальным. В этом случае, переход от вертикального сайдинга к горизонтальному или, наоборот, от горизонтального к вертикальному осуществляется через окантовочную или соединительные планки (рис. 6).

Монтаж вертикального сайдинга «Quadro-house» в горизонтальном виде производится аналогично установке горизонтального сайдинга торговых марок «Альта-Сайдинг» и «Kanada Плюс».

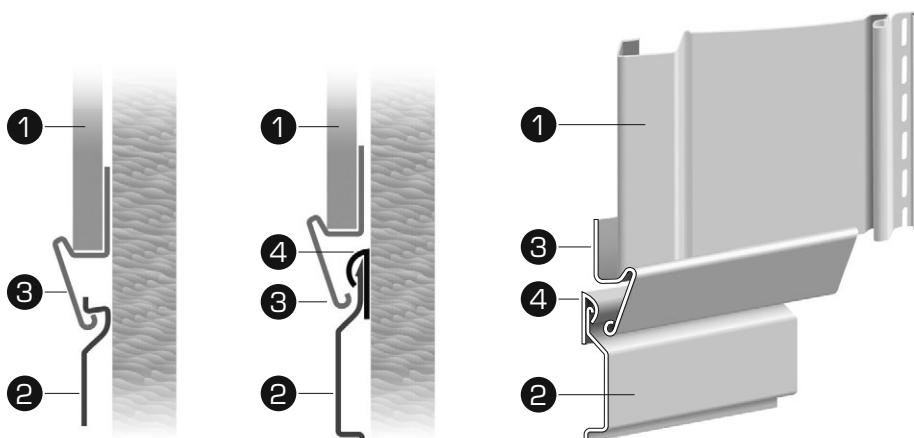
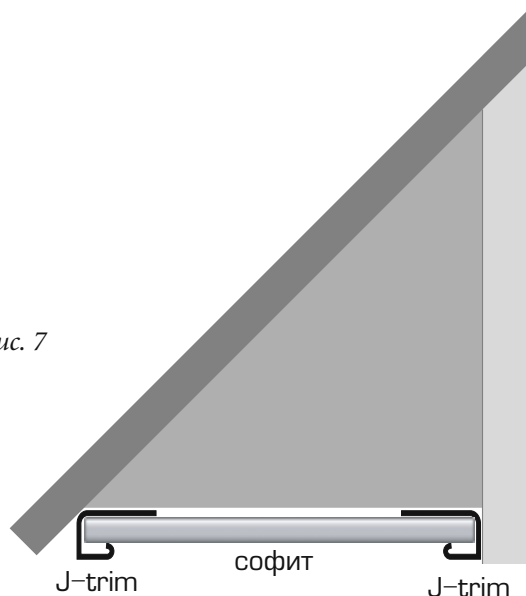


Рис. 6. Вариант стыковки вертикального и горизонтального сайдинга: 1 – вертикальный сайдинг; 2 – горизонтальный сайдинг; 3 – окантовочная планка; 4 – финишная планка.

# Монтаж софита

рис. 7

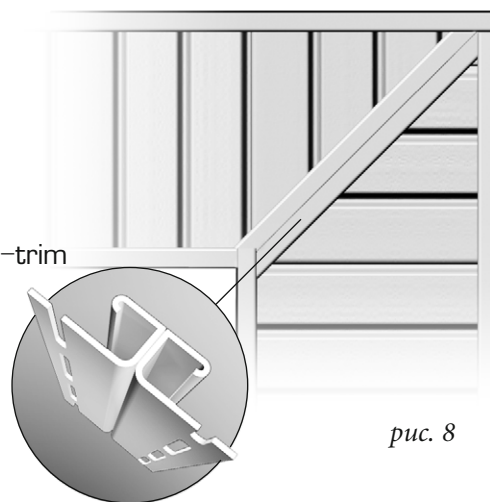


Использование винилового софита для отделки открытых фронтонов крыши позволит обеспечить эффект вентиляции и придаст законченный вид Вашему дому.

Используя уровень, сделайте на стене метки, параллельные нижнему краю фронтона. Вдоль меток прикрепите планку J-трим. Так же следует прикрепить планку J-трим к краю фронтона, при этом важно следить за тем, чтобы планки находились строго напротив (рис. 7).

Отмерьте расстояние между планками, вычтите 6 мм для возможного расширения-сжатия. Отрежьте софит по этой длине.

J-trim



Установите софит, вставляя его в планки J-трим. Закрепляйте каждую панель по центру перфорированного отверстия.

В углах поворота необходимо обрезать панель софита под углом 45°. Для создания дополнительной поддержки панелей используйте две J-трим планки, соединенные задними стенками (рис.8).

# Монтаж фасадных панелей

Для защиты фасада здания от воздействия агрессивной внешней среды производственный холдинг «Альта-Профиль» производит прочные и долговечные фасадные панели, имитирующие природные материалы.

Прежде всего, в защите нуждается цоколь здания, как наиболее уязвимый фрагмент дома. Разрушительным образом на него влияют такие факторы, как: талая вода, разница температур между наружной и внутренней средой, деформация в период межсезонья. Под воздействием этих факторов традиционные отделочные материалы требуют периодического ухода и обновления (штукатурные, малярные работы, герметизация трещин и т.д.). Использование фасадных панелей позволяет избежать ряда осложнений.

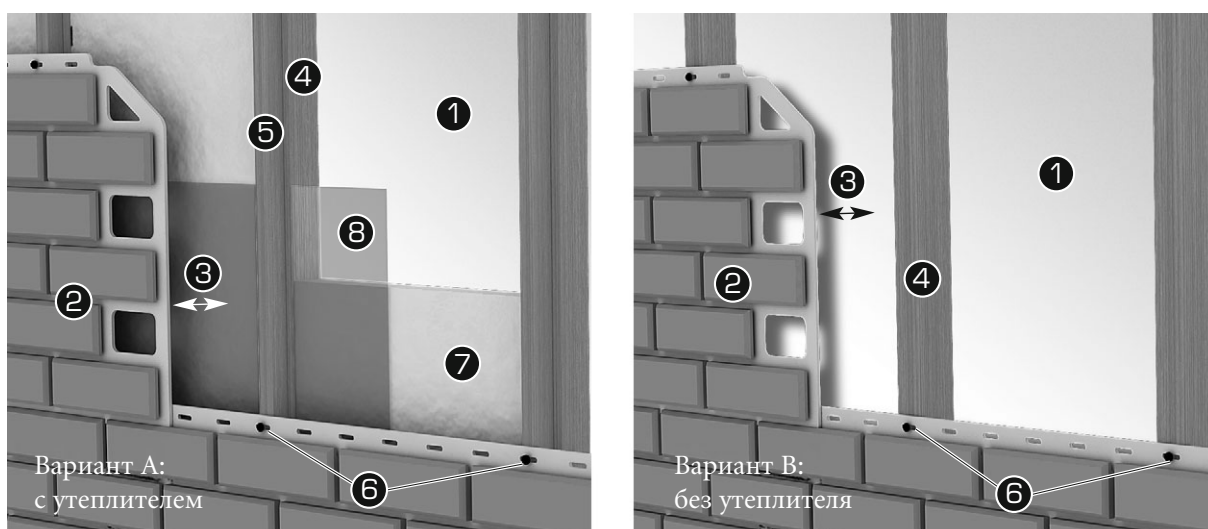
Разнообразие цветов и моделей позволяет использовать фасадные панели не только для цоколя здания, но и для всего фасада. Учитывая небольшую толщину панелей, их удобно использовать для облицовки цоколя уже существующих зданий, когда надо минимизировать несопадение плоскостей цоколя и основного фасада.

Живописный внешний вид фасадных панелей, их малый вес и небольшие размеры позволяют использовать их не только для облицовки стен самого здания, но и его отдельных элементов (пристроенных труб, башен, переходов, кровельных фонарей, надстраиваемых этажей). Благодаря своим свойствам, фасадные панели применяют для внутренней отделки интерьеров. Также фасадные панели используются при строительстве заборов и ограждений садовых и других участков.

Фасадные панели «Альта-Профиль» — это экологически чистый, нетоксичный, искусственный отделочный материал для облицовки стен домов. Внешний вид панелей полностью копирует красоту аналогичных натуральных материалов, в то время как цена на отделочные панели значительно ниже.

Простота монтажа делает возможным установку фасадных панелей на любой фасад, независимо от его конструктивного решения. Общие правила монтажа такие же, как и для традиционного сайдинга, но есть свои особенности:

рис. 1: Варианты крепления обрешетки и фасадных панелей



1 – стена дома, 2 – фасадная панель, 3 – вентилируемый зазор, 4 – рейка 50x50 мм, 5 – рейка 25x25 мм, 6 – гвоздь/шуруп, 7 – утеплитель, 8 – гидроизоляционная пленка

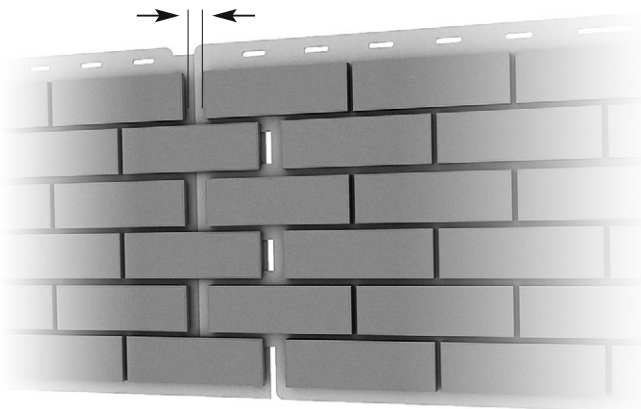


рис. 2

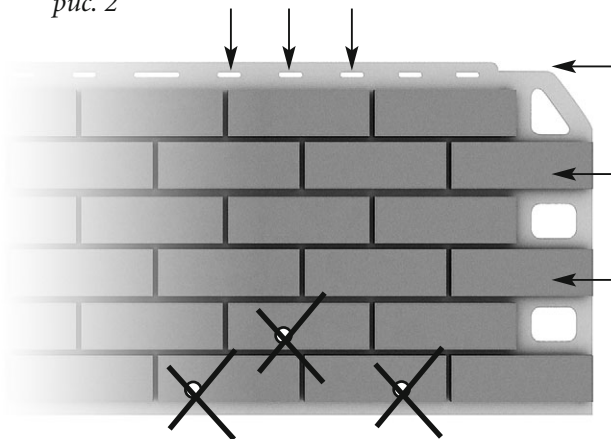


рис. 3

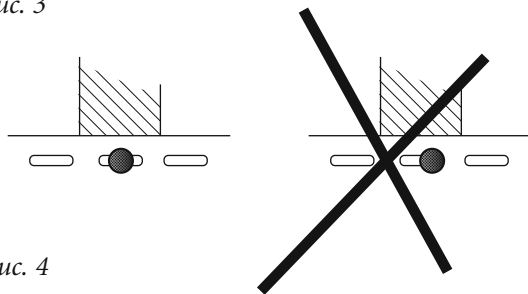


рис. 4

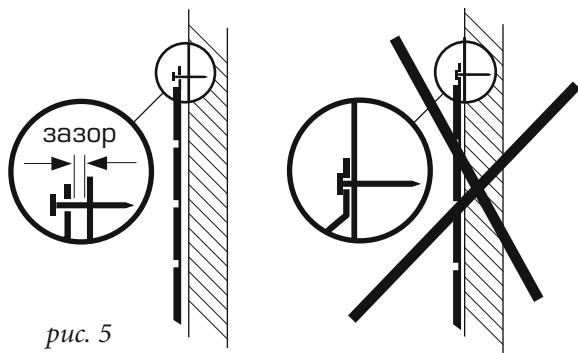


рис. 5

1. На начальном этапе монтажа необходимо подготовить поверхность, а для этого устанавливается обрешетка по всей поверхности стены. При установке обрешетки обязательно надо пользоваться горизонтом, чтобы ровно установить рейки, иначе в процессе монтажа будет проявляться перекос панелей.

Компания «Альта-Профиль» с целью предотвращения линейных искажений рекомендует использовать только металлическую оцинкованную обрешетку. Рейки металлической обрешетки устанавливаются строго вертикально на расстоянии 25 см друг от друга для обеспечения вентиляции под панелями (рис. 1).

2. Для утепления дома можно использовать утеплитель на наружной стороне стены. Обрешеченная стена (пространство между рейками) заполняется утеплителем, при этом он должен быть защищен специальной гидроизоляционной пленкой.

3. Для предотвращения проникновения влаги между стеной и панелями необходимо заделать герметиком выходы (входы) электрических, газовых, водных и других магистралей, а также обработать стены вокруг окон и дверей.

4. Монтаж панелей необходимо осуществлять, двигаясь слева направо, при этом полностью завершайте монтаж одной стены, прежде чем переходить ко второй.

5. Панели предназначены для монтажа только на вертикальные поверхности. Их нельзя монтировать на кровельные и напольные покрытия.

6. Фасадные панели и все комплектующие к ним должны крепиться на обрешетку только через специально предназначенные для этого пазы (рис. 3). Ни в коем случае не пытайтесь самостоятельно проделать отверстия, это может привести к нарушению физической формы отделочных материалов.

7. Для крепления панелей используйте алюминиевые или оцинкованные гвозди или шурупы, что позволит избежать появления ржавых подтеков на панелях. Гвозди или шурупы должны входить в крепежную основу строго перпендикулярно, ни в коем случае под углом, и строго по центру отверстий, предусмотренных в планках и панелях, это обеспечит возможное вертикальное расширение (рис. 4).

8. Устанавливая панели, оставляйте небольшое расстояние между верхним краем шляпки гвоздя (шурупа) и панелью, это обеспечит свободное расширение-сжатие (рис. 5)

9. Монтаж панелей рекомендуется осуществлять при плюсовых температурах.

10. При отделке сплошной стены здания, высота и длина которой более 6 м, учитывая линейные расширения, которые могут возникнуть при температурном изменении, компания «Альта-Профиль» рекомендует:

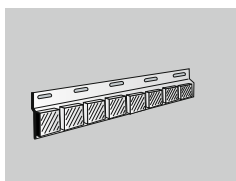
а) делать небольшие зазоры между панелями (рис. 2);

б) делать зазоры между панелью и верхним краем шляпки гвоздя (шурупа) (рис. 5);

в) с помощью декоративных планок устраивать температурные швы. В качестве декоративных элементов можно использовать облицовочную планку, планку J-trim или соединительную планку (для винилового сайдинга).

Декоративные планки можно устанавливать как по горизонтали, так и по вертикали. Отделочные планки в этом случае могут служить как элементы декора, придающие своеобразную нотку в оформлении здания, либо, чтобы подчеркнуть этажность дома.

## Используемые отделочные элементы системы «Альта-Декор»

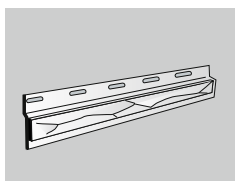


Облицовочная планка Кирпич

длина 920 мм

ширина 128 мм

толщина 20 мм

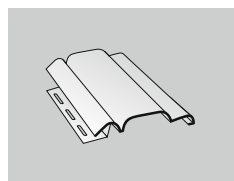


Облицовочная планка Камень

длина 920 мм

ширина 75 мм

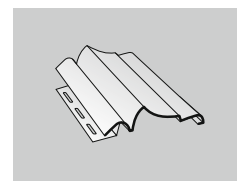
толщина 20 мм



Наличник Классик

длина 650 мм

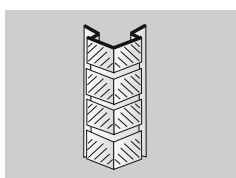
ширина 150 мм



Наличник Модерн

длина 650 мм

ширина 150 мм

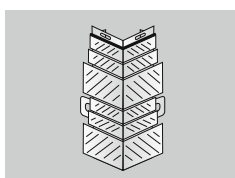


Угол Кирпич

длина 470 мм

ширина 140 мм

толщина 30 мм

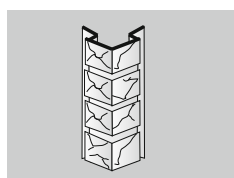


Угол Кирпич Антик

длина 450 мм

ширина 160 мм

толщина 30 мм

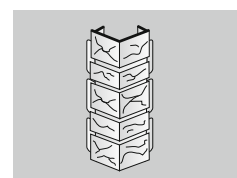


Угол Камень

длина 470 мм

ширина 160 мм

толщина 30 мм



Угол Скалистый Камень

длина 446 мм

ширина 160 мм

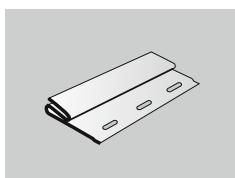
толщина 30 мм



Откос

длина 650 мм

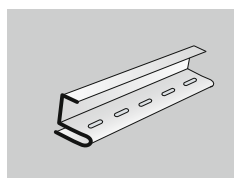
ширина 200 мм



Металлическая начальная планка

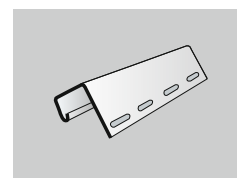
длина 2000 мм

ширина 45 мм



Декоративная металлическая планка

длина 2000 мм



Планка J-Trim



## Установка фасадных панелей и их комплектующих

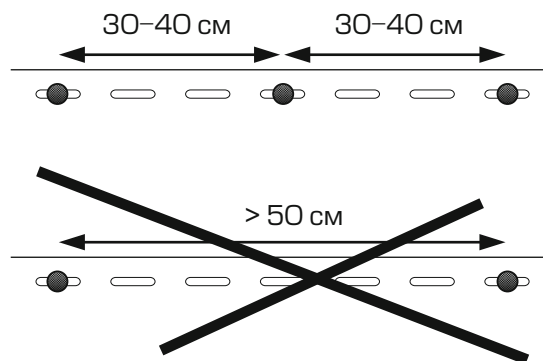


рис. 6

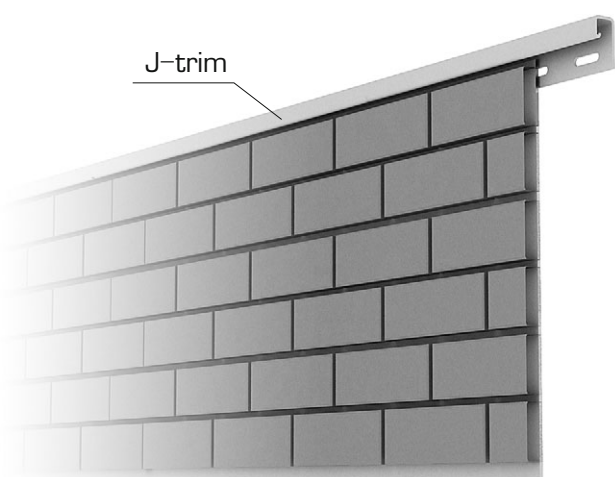


рис. 7

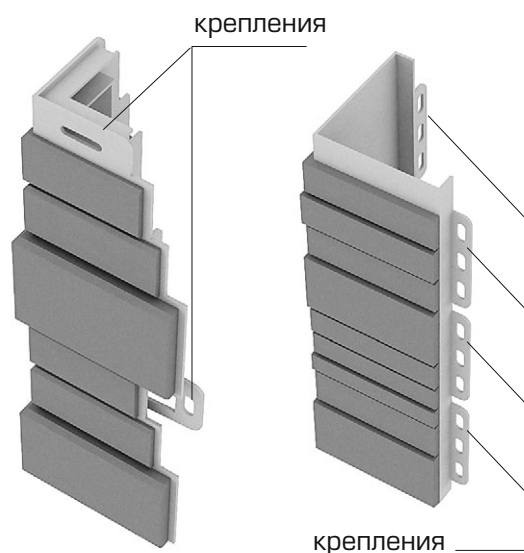


рис. 8:  
Наружный угол  
«Кирпич Антик»

рис. 9:  
Наружный угол  
«Скалистый камень»

Сначала устанавливаются отделочные планки: начальная планка, наружные углы, планка J-профиль, и только потом — фасадные панели. Монтаж заканчивается установкой облицовочной планки.

Производя установку панелей при плюсовых температурах, оставляйте зазор между планками и торцами панелей — 5 мм, а при температуре ниже 0°C — не меньше 10 мм.

1. На обрешеченную поверхность устанавливается начальная планка по заранее отчерченной меловой линии. Её крепление производится гвоздями или шурупами через каждые 30 см. (рис. 6).

Начальная планка устанавливается ровно и строго горизонтально. Когда Вы добавляете секции начальной планки, оставляйте между ними расстояние в 5-6 мм для возможного расширения. Компания «Альта-Профиль» предлагает металлическую начальную планку, она более надежная, чем обычная ПВХ, поскольку позволяет крепко соединять фасадные панели между собой. Более того, её не видно на отделочной стене.

2. Если Вы хотите сделать выступ и выделить фасадные панели, то в качестве начальной планки можно использовать планку J-профиль, которая будет служить своеобразным бортиком на стене вашего дома (рис. 7).

Планка J-профиль предназначена для отделки выступов на цоколе здания, а также её можно использовать как завершающий элемент отделки фасадов.

Планку J-профиль можно использовать и для отделки внутренних углов. Рекомендуется выровнять угол перед монтажом панелей алюминиевой лентой.

3. Наружный угол устанавливается на существующем стыке двух стен. Прикрепите внешний угол с помощью гвоздей или шурупов через соответствующие пазы по обеим сторонам. При этом убедитесь, что угол установлен ровно.

Также наружный угол используется для отделки дверных и оконных проемов. Компания «Альта-Профиль» выпускает несколько видов наружных углов, которые отличаются друг от друга размерами, формой, а также основными приемами монтажа.

3.1. Наружный угол стандартных коллекций «камень» и «кирпич» крепится к панели через соответствующие пазы. Именно поэтому не требуется дополнительных рекомендаций по установке данного вида углов.

3.2. После расширения ассортимента фасадных панелей, компания выпустила новые дизайны наружных углов: «кирпич-антик» (также применяется для коллекции «фасадная плитка») и «скалистый камень».

Наружный угол «кирпич-антик» имеет совершенно другие размеры и крепления к облицовочной стене (рис. 8). Новый угол имеет по одному креплению с двух боковых сторон, но в отличие от других углов имеет пазы для крепления сверху и снизу, что упрощает процедуру монтажа. Панели в процессе установки необходимо вставлять в наружный угол «кирпич-антик» с зазором 1,5-2 см (рис. 10).

Осуществляя монтаж наружного угла коллекции «кирпич-антик», важно учесть еще одну особенность. При отделке, как цоколя здания, так и всего фасада, количество наружных углов подбирается в соответствии с высотой стены или обрабатываемой поверхности. Все отделочные планки и углы можно так же резать, как и панели. В случае если будет необходимость использовать не весь угол, а только его часть, то для этого надо будет делать пазы-пропилы на отпиленной части. Благодаря пазам-пропилам отпиленная часть угла будет крепиться за предшествующий угол. Это позволит использовать углы разной длины и делать крепление более надежным.

3.3. Наружный угол коллекции «скалистый камень» имеет также свои отличительные особенности при монтаже. Наружный угол «скалистый камень» крепится так же на обрешетку, но в отличие от углов других коллекций, он не имеет пазов для соедине-

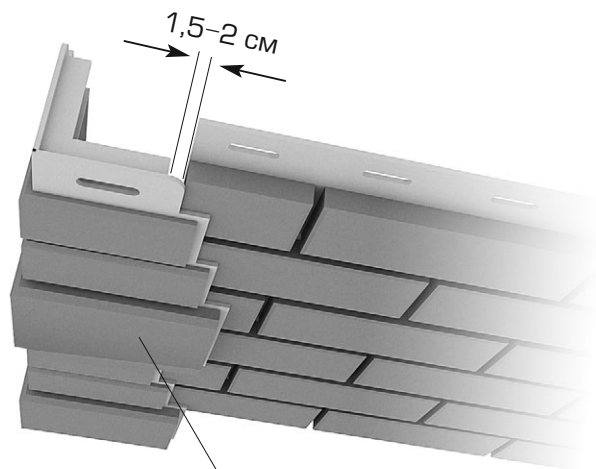


рис. 10

наружный угол «Кирпич-Антик»

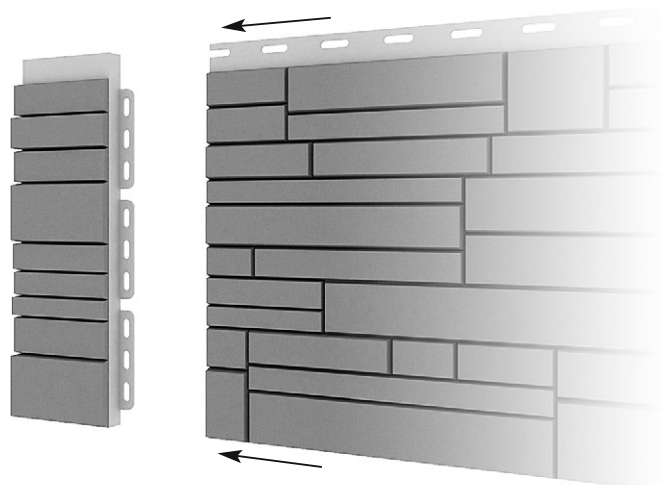


рис. 11: вариант А

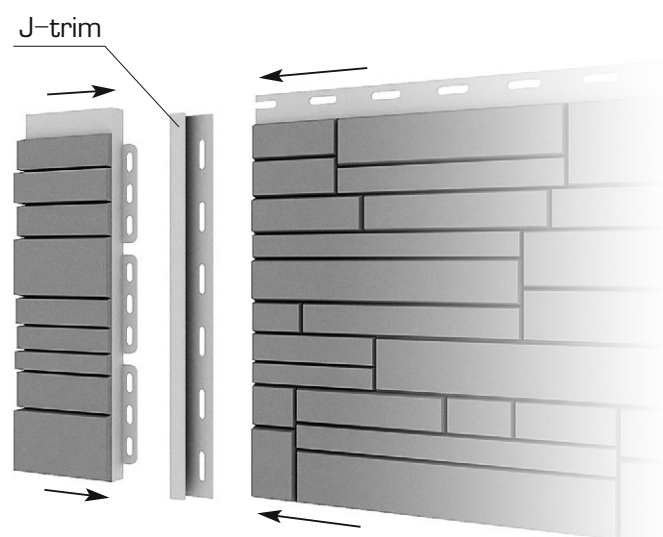


рис. 12: вариант В

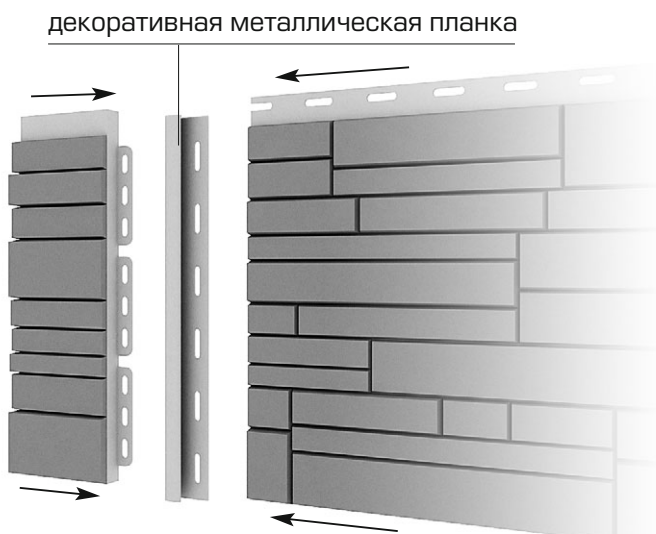


рис. 13: вариант С



рис. 14

ния с основной панелью (рис. 9). Крепление панели и угла производится за счет стыка отпиленной стороны панели к наружному углу (рис. 11). В то время как наружные углы других коллекций представлены в виде выступающих элементов отделки, то данный угол с панелью образует одну плоскость. Это было разработано, в первую очередь, для отделки колонн, где требуется, чтобы угол плавно переходил в панель без выступов. При отделке конструкции фасадными панелями и углами коллекции «скалистый камень» очень важно точно измерить длину монтируемой панели, поскольку панель нужно подпилить ровно и заточить так, чтобы не было зазоров в месте стыка с углом. Для подрезки фасадных панелей в случае сопряжения с углом «камень скалистый» необходимо

применять стационарную циркулярную пилу с диском 300-96Z-32 (для МДФ). Разрез осуществлять с лицевой стороны панели. После разрезания панели удалить пыль и заусенцы. Высота установки диска — 50-60 мм. Этот процесс очень сложный, требует долгой и кропотливой работы, но результат стоит того.

Для удобства монтажа можно использовать планку J-trim для винилового сайдинга (рис. 12). Планка легко насаживается на отпиленную часть панели, таким образом, выравнивается край панели. А затем угол стыкуется с панелью, образуя одну плоскость.

Вместо планки J-trim можно использовать декоративную металлическую планку — это P-образный профиль из тонкого металла (5 мм), выполненный в разной цветовой гамме (рис. 13). Также этими профилями можно отделять панели, это придаст своеобразную изюминку и подчеркнет индивидуальность отделяемой поверхности.

4. После того как установлены внешние углы, можно приступить к установке фасадных панелей. Двигаясь слева направо, установите первый угол панели с выпуском примерно на 3 мм ниже нижней кромки начальной планки. Продвиньте первую панель влево, установив её заподлицо в угол. Вставьте первую панель в начальную планку и зафиксируйте с помощью крепежных элементов. Следующая панель вставляется в крепления первой панели, и так далее по цепочке отделяется первый ряд фасадных панелей. После завершения первого ряда панелей устанавливается второй, третий и т.д. ряды, начиная каждый раз слева направо. Важный совет: рекомендуем располагать панели в шахматном порядке (со сдвигом 1/3-1/2 панели) для более надёжной фиксации боковых соединений.

5. Завершающим элементом крепления фасадных панелей является облицовочная планка, которая просто накладывается поверх панели и крепится на обрешетку с помощью гвоздей или шурупов через пазы соединения (рис. 14).

# ИНСТРУКЦИЯ

## по гарантийным обязательствам и срокам службы продукции Группы Компаний «Альта-Профиль»

### 1. Гарантийные обязательства

Предприятие изготовитель гарантирует соответствие выпускаемой продукции техническим условиям на соответствующий вид изделий.

Стандартный гарантийный срок – 12 месяцев.

Межгосударственный стандарт ГОСТ-19111 — изделия погонажные профильные поливинилхлоридные для внутренней отделки.

В случае не соответствия изделий техническим условиям и паспорту предприятие берет на себя обязательства по замене продукции.

Претензии принимаются до монтажа изделий.

Гарантия не распространяется на изделия, поврежденные в результате:

- несоблюдения рекомендованных правил транспортирования продукции;
- невыполнения рекомендаций по хранению продукции, упакованной в полиэтиленовый рукав и гофрированный короб;
- механических деформаций, вызванных внешним ударным или любым иным воздействием;
- стихийных бедствий (молния, пожар, наводнение и т.п.), а также других причин, находящих-ся вне контроля производителя и продавца.

Все условия гарантии действуют в рамках Закона РФ «О защите прав потребителей» и регулируются законодательством страны.

### 2. Срок службы изделий из пластика

Срок службы продукции «Альта-Профиль» устанавливается, исходя из проводимых ежегодно лабораторных испытаний в различных испытательных центрах, на основе соответствующих протоколов, а также на основе многолетнего опыта работы компании по выпуску разнообразных изделий из пластика.

Установлены следующие сроки:

- Вся продукция из пластика сохраняет декоративные (внешний вид) и прочностные (стойкость к удару, пластичность, отсутствие вздутий и расслоений) свойства в течение не менее 30 лет в условиях эксплуатации в умереннохолодном и холодном климатах (при температурах от – 50°С до + 60°С).

Основание: Заключение ЗАО «Центр сертификации «Композит Тест» №42ОС от 15.01.2009г.

По сохранению цветовых характеристик (светостойкость):

- ПВХ сайдинг – не менее 20 лет на все цвета.

Основание: Заключение Координационного Центра «Полисерт» №1027/П2009 от 22.04.2009г.

- Фасадные панели из полипропилена – не менее 30 лет на все цвета.

Основание: Заключение Координационного Центра «Полисерт» №1028/П2009 от 22.04.2009г.

Срок службы изделий из пластика зависит от многих факторов, в том числе от меняющихся климатических условий (солнечная активность, влажность, низкие температуры).

В любом случае для того, чтобы не снижать установленные сроки службы, необходимо:

- Строго соблюдать разработанную ГК «Альта-Профиль» инструкцию по монтажу панелей и отделочных элементов;
- Не подвергать смонтированные панели механическому воздействию;
- Все работы по монтажу осуществлять лицами, имеющими необходимую квалификацию и разрешение на проведение таких работ;
- В период эксплуатации изделия следует периодически протирать влажной тряпкой, смоченной в теплой воде.





## Схема проезда 1



## Схема проезда 2



Адрес 1:

г. Москва, ул. Феодосийская, д. 1

*На общественном транспорте:*

Проезд до станции метро «Бульвар Дмитрия Донского», далее автобусами №№ 108, 94 до остановки «Микрорайон 7В «Северного Бутово», проходная завода — салатное здание с электронными часами.

Телефоны с проходной: 96-68.

Адрес 2:

Московская область, Чеховский р-н,  
пос. Крюково, ул. Заводская д. 1

тел./факс:

(495) 713-87-33      (495) 713-87-55

(495) 713-87-44      (495) 713-87-77

(495) 925-77-66

(многоканальный)

[www.alta-profil.ru](http://www.alta-profil.ru); e-mail: [mail@alta-profil.ru](mailto:mail@alta-profil.ru)



ALTA  
ПРОФИЛЬ



г. Москва, ул. Феодосийская, д. 1

тел./факс: (495) 713-87-33, (495) 713-87-55, (495) 713-87-44,  
(495) 713-87-77, (495) 925-77-66 (многоканальный)

[www.alta-profil.ru](http://www.alta-profil.ru), e-mail: [mail@alta-profil.ru](mailto:mail@alta-profil.ru)

