

Сплошная обрешетка

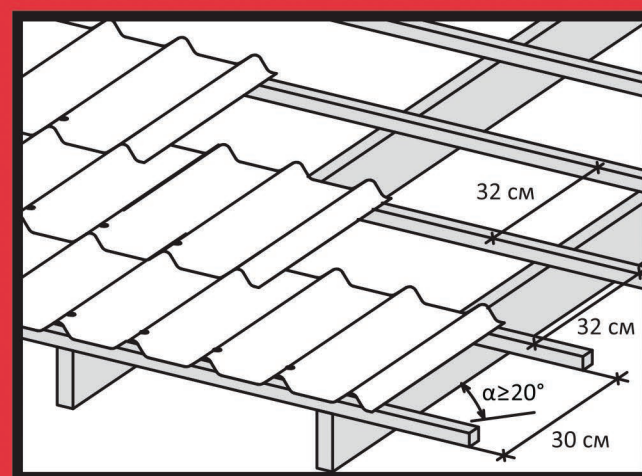


От 9° (15%) до 20° (36%) «Ондувилла» должна укладываться на сплошную обрешетку из ОСП или фанеры ФСФ.

При таком уклоне необходимо использовать подкладочную рулонную битумную гидроизоляцию по всей поверхности кровли.

«Ондувилла» может укладываться на сплошное основание при любом уклоне кровли от 9° !

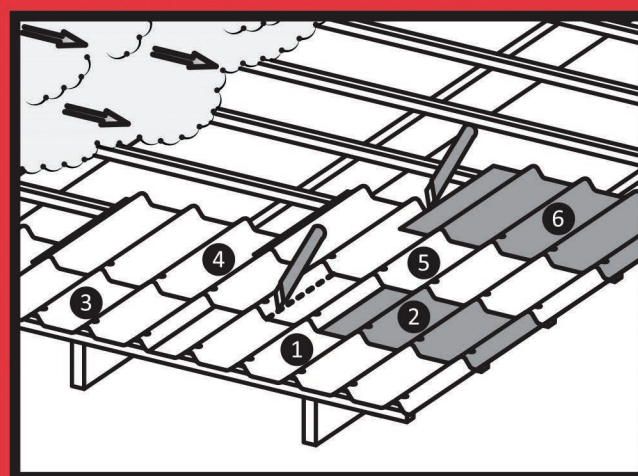
Разреженная обрешетка



От 20° (36%) «Ондувилла» может укладываться на обрешетку из бруска или доски.

Шаг между первыми двумя элементами обрешетки 30 см. Следующие бруски устанавливаются с шагом 32 см.

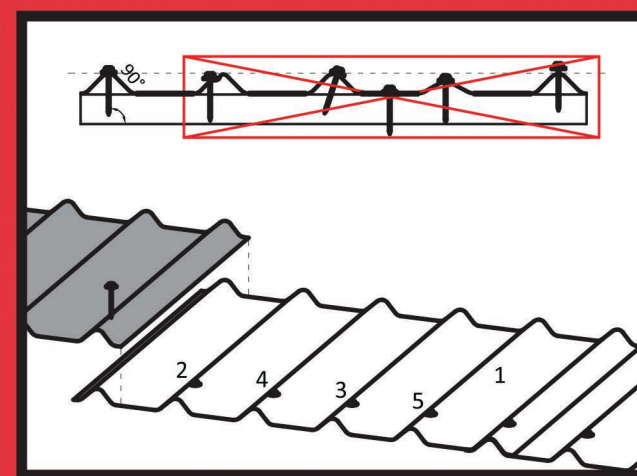
Порядок монтажа



Начинать укладывать черепицу необходимо с противоположного преобладающим ветрам края крыши.

Второй ряд листов укладывается с половины листа, чтобы на угловом стыке был нахлест в 3, а не в 4 листа.

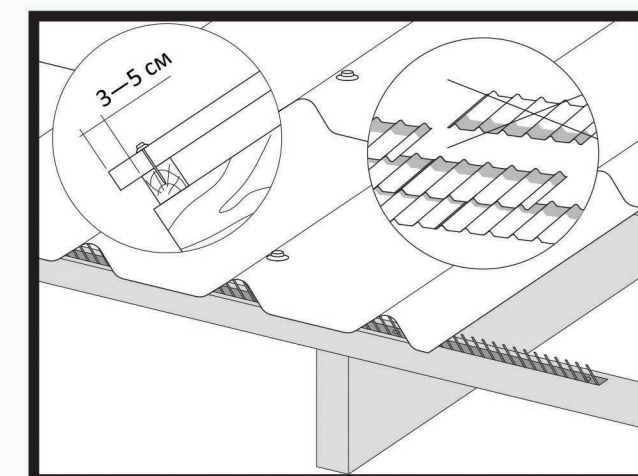
Фиксация черепицы



Внимание!

Требуется соблюдать порядок и правильность забивания гвоздей, чтобы исключить деформацию черепицы!

1 Начало монтажа



Длина заполнителя: 100 см

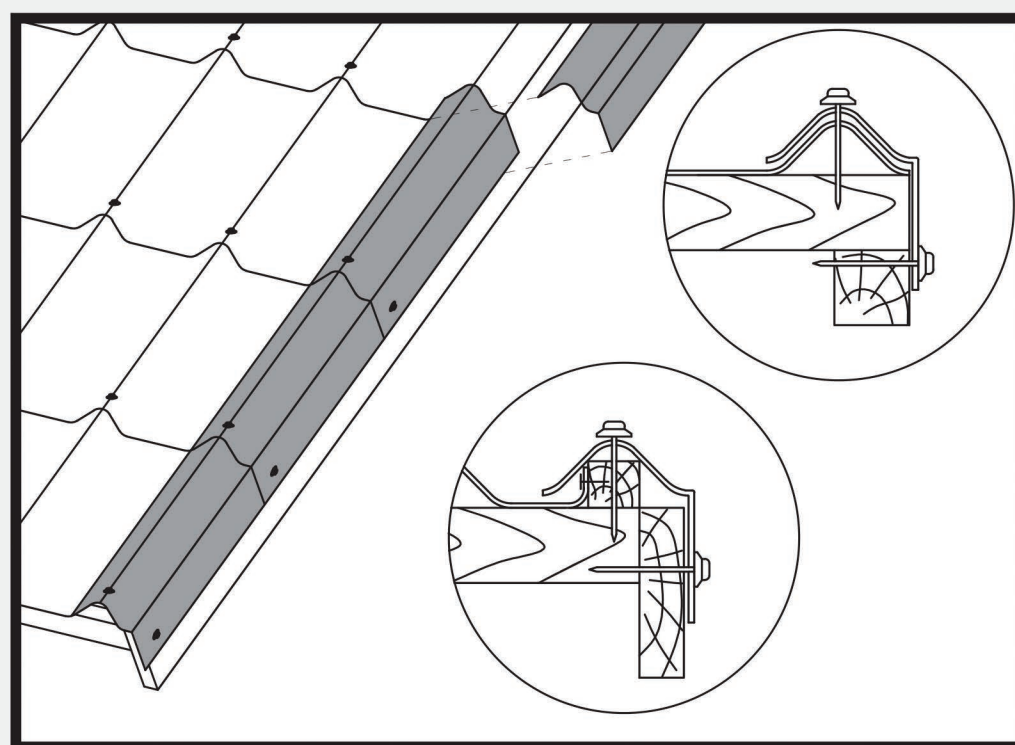
Первые листы черепицы «Ондувилла» укладываются со свесом 3—5 см от края обрешетки.

Для защиты от птиц и насекомых устанавливаются универсальный вентилируемый заполнитель.

Перед монтажом рекомендуется проверить скаты крыши на прямоугольность. Если на скате имеются отклонения, то необходимо провести вертикальную линию, чтобы впоследствии ориентироваться на нее при укладке. Не рекомендуется монтаж «Ондувиллы» при очень низких отрицательных (до -5°C) и высоких положительных температурах (от $+30^\circ\text{C}$).

Для передвижения по кровле рекомендуется использовать лестницу либо строительные мостики. Не рекомендуется растягивать или поджимать лист более чем на 1 см. Для достижения 3D эффекта ондувилла должна монтироваться темными полосами вверх.

2 Монтаж щипца (фронтон)



Характеристики щипца:

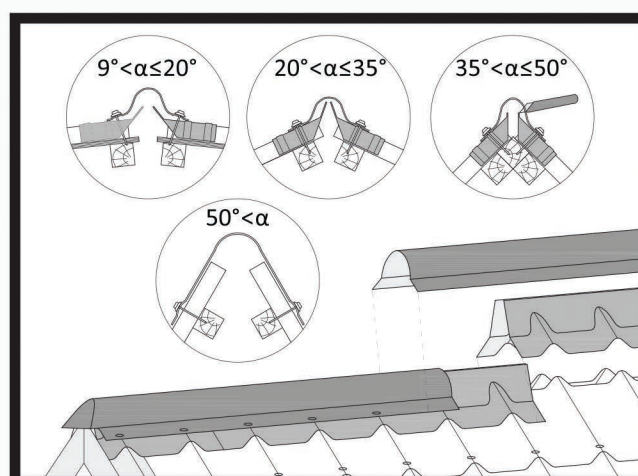
Полная длина: 104 см

Полезная длина: 96 см

Нахлест: 8 см

Установка щипцовых элементов начинается от карниза и продолжается до конька с нахлестом 8 см (можно ориентироваться по поперечным выступам).

3 Оформление коньков кровли



Характеристики конька и торцевого конька:

Полная длина: 106 см
Полезная длина: 98 см
Нахлест: 8 см

Характеристики покрывающего фартука:

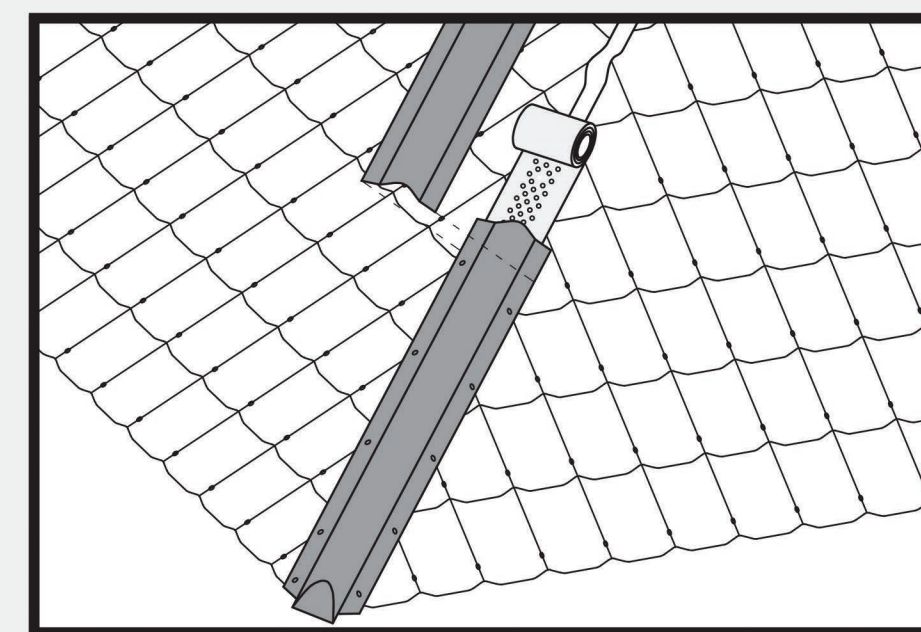
Полная длина: 102 см
Полезная длина: 98 см
Нахлест: 4 см

При оформлении конька, на оба ската устанавливаются покрывающие фартуки с нахлестом в 4 см.

Верхние части фартуков, находящихся на разных скатах, должны располагаться на расстоянии не менее 2 см друг от друга для обеспечения выхода воздуха. Сверху стык фартуков перекрывают коньками. На концах конька здания устанавливаются торцевые коньки. Нахлест коньковых элементов составляет 8 см.

Коньки крепятся в каждую волну нижележащей черепицы в дополнительные доски обрешетки.

4 Оформление ребер кровли



Характеристики конька и торцевого конька:

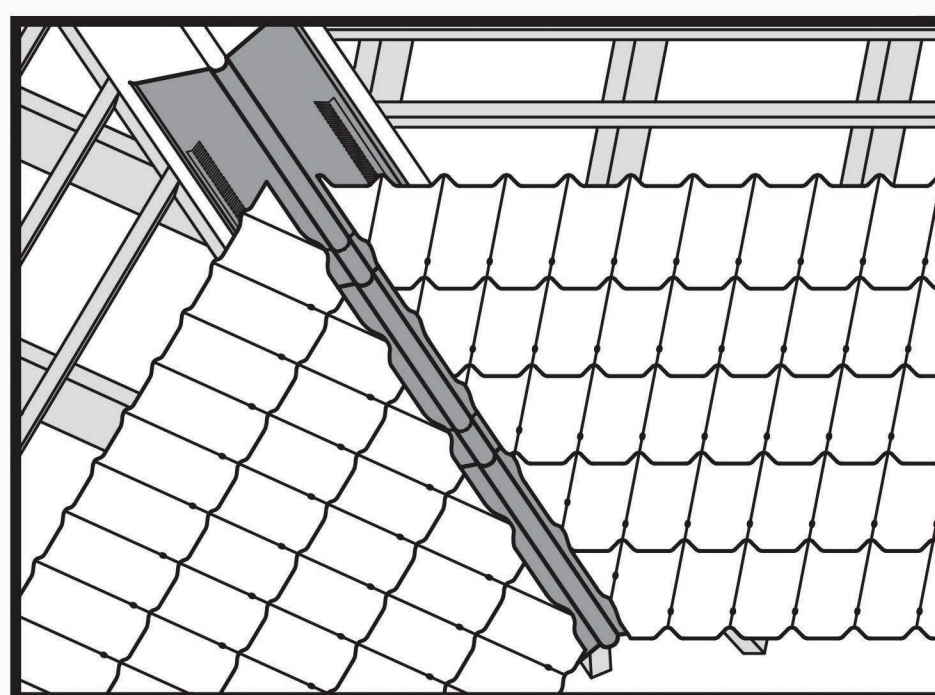
Полная длина: 106 см
Полезная длина: 98 см
Нахлест: 8 см

Характеристики дышащей изоляционной прокладки:

Длина: 5 м
Ширина: 15 см

При оформлении ребер стык скатов герметизируется дышащей изоляционной прокладкой. Поверх прокладки устанавливаются коньки «Ондувилла». На концах ребер здания устанавливаются торцевые коньки. Нахлест коньковых элементов составляет 8 см. Коньки крепятся в каждую волну нижележащей черепицы, в дополнительные доски обрешетки.

5 Монтаж ендовы

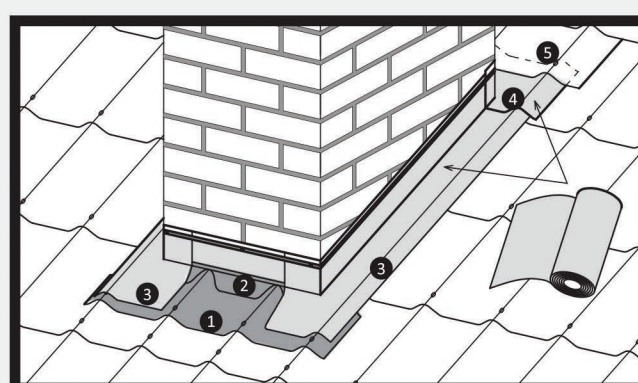


Характеристики ендовы:

Полная длина: 100 см
Полезная длина: 85 см
Нахлест: 15 см

Для оформления ендов используются специальные ендовы. Для их крепления требуется дополнительная обрешетка. Нахлест элементов ендовы составляет 15 см. Рекомендуется использование подкладочной гидроизоляции для защиты от протечек и универсального вентилируемого заполнителя для защиты от птиц и мусора.

6 Оформление примыкания кровли к стене / печной трубе



Характеристики покрывающего фартука:

Полная длина: 102 см
Полезная длина: 79 см
Нахлест: 1 волна

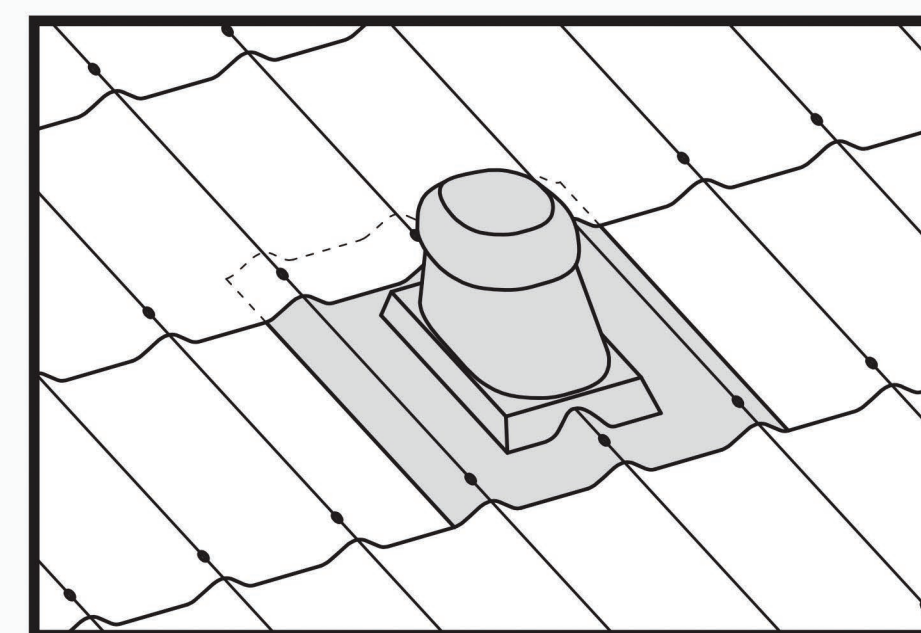
Характеристики «Ондуфлеш-Супер»:

Полная длина: 2,5 м
Ширина: 30 см

Для оформления примыкания кровли к стене или трубе используется покрывающий фартук и гидроизоляционная лента с металлическим покрытием «Ондуфлеш-Супер».

Первоначально устанавливается покрывающий фартук (1) снизу трубы. Фартук прибивается по каждой волне нижележащей черепицы «Ондувилла». При помощи «Ондуфлеш-Супер» герметизируется стык фартука со стеной (2). После этого при помощи ленты «Ондуфлеш-Супер» оформляются боковые стыки (3) и верх трубы (4). Лента должна заходить на вертикальную поверхность не менее чем на 10—15 см. К стене или трубе фартук и лента прижимается металлической планкой или профилем. В конце лента (4) перекрывается дополнительным листом «Ондувиллы» (5).

7 Оформление вентиляционного выхода



Характеристики:

Основание кровельного вентилятора и вентиляционной трубы: 40x48 см

Выход воздуха из-под кровли можно обеспечить при помощи вентиляционной трубы или кровельного вентилятора. Верх основания перекрывается следующим рядом черепицы «Ондувилла».