

Монтаж вертикального сайдинга

Компания «Альта-Профиль» выпускает новую серию сайдинга — сайдинг «Quadrohouse» под торговой маркой «Kanada Плюс», который является принципиально новым для российского рынка видом отделочных материалов из пластика.

Новый дизайн, новая геометрия, а также совершенно новое уникальное тиснение, приближенное к структуре дерева, не оставит равнодушным ни одного потребителя.

Сайдинг «Quadrohouse» производится как из ПВХ, так и из полимеров нового поколения — акриловых материалов, таких как ASA (Acrylnitril-Styrol-Acrylester). Сайдинг, изготовленный на основе акриловых материалов, сохраняет гораздо более длительный срок службы, чем сайдинг на основе ПВХ. Уникальные разработки и использование акрилового материала делают сайдинг «Kanada Плюс» износостойким и долговечным; устойчивым к воздействию абсолютно всех природных агрессивных факторов. Производство вертикального акрилового сайдинга — это ноу-хау компании «Альта-Профиль».

Дома и здания можно обшивать как вертикальным сайдингом, так и комбинируя его с горизонтальным сайдингом или фасадными



Рис. 1. Схема крепления горизонтальной обрешетки

панелями, это уже зависит от Ваших творческих идей и замыслов. Отличительной особенностью сайдинга «Quadrohouse» является то, что монтаж возможен как горизонтально, так и вертикально.

Монтаж вертикального сайдинга осуществляется аналогично установке горизонтального сайдинга, но есть свои особенности.

Вертикальный сайдинг рекомендуется крепить на обрешетку, которая устанавливается горизонтально (рис. 1). Обрешетка может быть выполнена как из дерева, так и из оцинкованного профиля. Для монтажа сайдинга рейки устанавливаются на расстоянии не менее 40 см

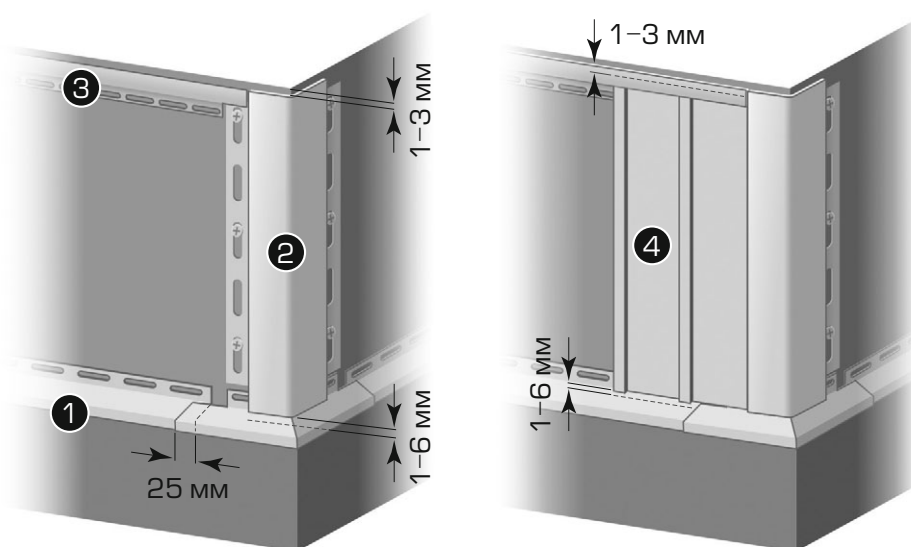


Рис. 2. Схема установки комплектующих элементов и вертикального сайдинга:
1 — окантовочная или навесная планка;
2 — наружный угол;
3 — окантовочная планка или J-trim;
4 — вертикальный сайдинг.

друг от друга. Затем рейки должны быть установлены вокруг окон, дверей, других проемов, на всех углах, с учетом особенностей установки всех комплектующих элементов.

Монтаж вертикального сайдинга начинается с установки окантовочной и навесной планки, которые устанавливаются над цоколем здания по всему периметру. В качестве завершающего элемента после установки панелей используется окантовочная планка или планка J-trim. После установки начального и завершающего

Варианты установки вертикального сайдинга

Установка сайдинга от центра стены

Вертикальный сайдинг можно располагать на стене симметрично относительно центральной вертикальной оси. Обшивку ведут в обе стороны от центра стены. Для этого вертикально по центру стены устанавливаются вплотную друг к другу две начальные планки. Затем край первой вертикальной панели вставляется в начальную планку, а другим краем прибивается к обрешетке с помощью шурупов через специальные пазы.

При установке сайдинга рекомендуется между панелями и комплектующими элементами оставлять зазор 1-3 мм сверху и 1-6 мм снизу для возможного температурного расширения (см. рис. 2). Такие же зазоры необходимо оставлять между панелями и планками при отделке оконных, дверных или иных проемов (рис. 3).

Установка сайдинга от угла дома

В том случае, если для Вас симметричность установки вертикального сайдинга не имеет значения или на стене укладывается целое число панелей, то монтаж панелей можно начинать с наружного (или внутреннего) угла, в который предварительно вставляется начальная планка (рис. 4).

элементов монтируются все угловые элементы, обрамления оконных, дверных и прочих проемов, которые устанавливаются точно так же, как при монтаже горизонтального сайдинга (рис. 2). Для отделки оконных, дверных и прочих проемов рекомендуется использовать планку J-trim, наличник или околооконную планку.

Только после установки всех комплектующих элементов можно приступать к обшивке стены вертикальным сайдингом.

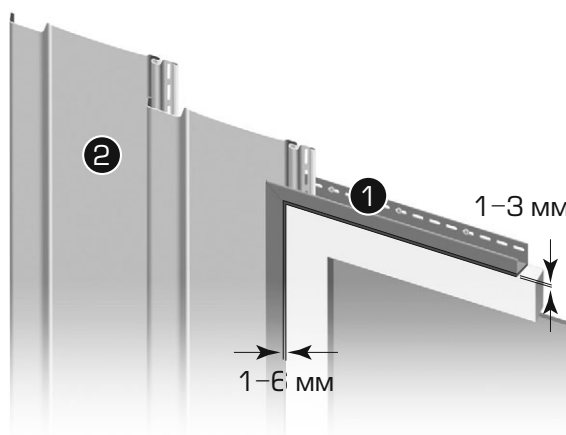


Рис. 3. Схема установки сайдинга вокруг оконных, дверных и иных проемов: 1 – планка J-trim; 2 – вертикальный сайдинг.

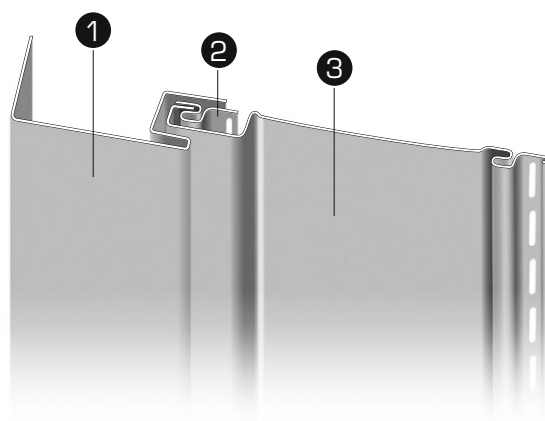


Рис. 4. Схема установки панели сайдинга от углового элемента с помощью начальной планки: 1 – угловой элемент (наружный или внутренний угол); 2 – начальная планка; 3 – вертикальный сайдинг.

Очень часто бывает, что на стене размещается нецелое число панелей. В этом случае, панель сайдинга необходимо разрезать. Схема крепления отрезанного конца панели в угловых элементах будет иметь свои особенности. На рис. 5 наглядно показано, что в угловых элементах для более прочного и надежного крепления панелей сайдинга используется финишная планка. А для предотвращения волнового эффекта и выравнивания высоты панели, между угловыми элементами и панелями сайдинга вставляются деревянные бруски.

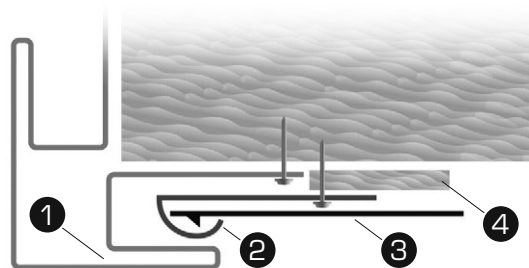


Рис. 5. Схема крепления резаного конца вертикального сайдинга в угловых элементах: 1 – наружный угол; 2 – финишная планка; 3 – вертикальный сайдинг; 4 – деревянный брусок для выравнивания высоты панели.

Стыкование сайдинга по высоте и переход от горизонтального сайдинга к вертикальному.

При установке сайдинга иногда длины панели не хватает на всю высоту стены. В этом случае возможны два варианта стыковки панелей.

Наиболее распространенный способ — это стыковка панелей сайдинга через соединительную или окантовочную планки.

Стыкование сайдинга по высоте можно также делать без установки дополнительных планок. Это так называемый метод «внахлест». Верхний сайдинг нахлестывают на нижний точно так же, как и при нахлесте горизонтального сайдинга, а также необходимо оставлять температурный зазор 2-9 мм. При монтаже обязательно следите за правильностью крепления каждой панели: необходимо свободное перемещение панели в пределах гвоздевых отверстий. Если свободное перемещение отсутству-

ет, то необходимо ослабить крепление. В противном случае, в результате температурных изменений, возможно искажение внешнего вида обшивки.

При обшивке дома, Вы можете использовать не только вертикальный сайдинг, но и комбинировать его с горизонтальным. В этом случае, переход от вертикального сайдинга к горизонтальному или, наоборот, от горизонтального к вертикальному осуществляется через окантовочную или соединительные планки (рис. 6).

Монтаж вертикального сайдинга «Quadro-house» в горизонтальном виде производится аналогично установке горизонтального сайдинга торговых марок «Альта-Сайдинг» и «Kanada Плюс».

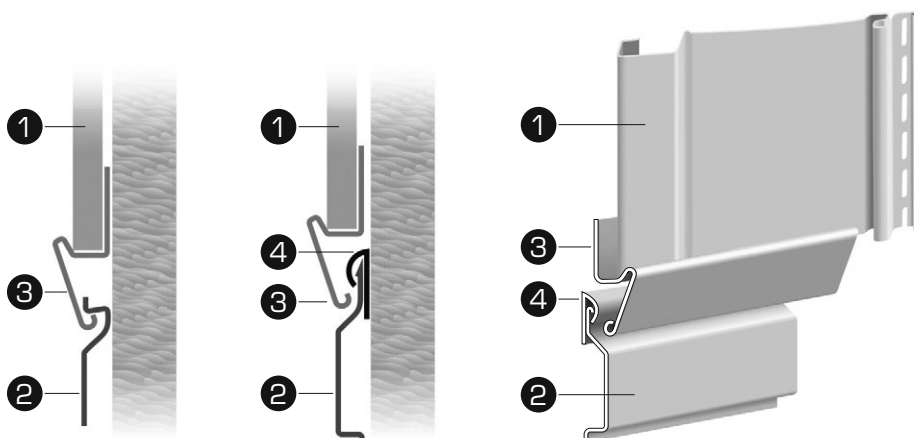


Рис. 6. Вариант стыковки вертикального и горизонтального сайдинга: 1 – вертикальный сайдинг; 2 – горизонтальный сайдинг; 3 – окантовочная планка; 4 – финишная планка.